



# Латунные краны фитинги и фильтры LD Pride

Гарантия 10 лет



лд.рф

# Преимущества латунного крана LD Pride



Перейти на сайт LD, чтобы узнать  
больше о латунных кранах LD Pride

1

**Полное соответствие требованиям**

**ГОСТ Р 59553.** Прочность выше ГОСТ!

Толщина стенок LD Pride до 40% превосходит ГОСТ Р и одна из самых больших на рынке в самых нагруженных местах.

Требования ГОСТа обеспечивают безопасную эксплуатацию изделий!

2

**Коррозионностойкая латунь.**

Стойкость к коррозии обеспечивается чистотой химического состава с минимальным количеством примесей

3

**Высокопрочный анаэробный клей**

препятствует раскручиванию корпуса при монтаже

4

Классическая и альтернативная **конструкция «американки» на выбор**

5

**Дата выпуска** на корпусе крана.

При обращении по гарантии

**чек не нужен**

6

**Отсутствие внутреннего никелевого покрытия**

позволяет использовать для сборки систем анаэробный клей

7

**Покрытый снаружи никелем** кран

благородно-серебристого цвета

**по цене сопоставим с непокрытым**

8

Рукоятки **разных цветов:** белые, черные,

синие, красные, желтые. А также

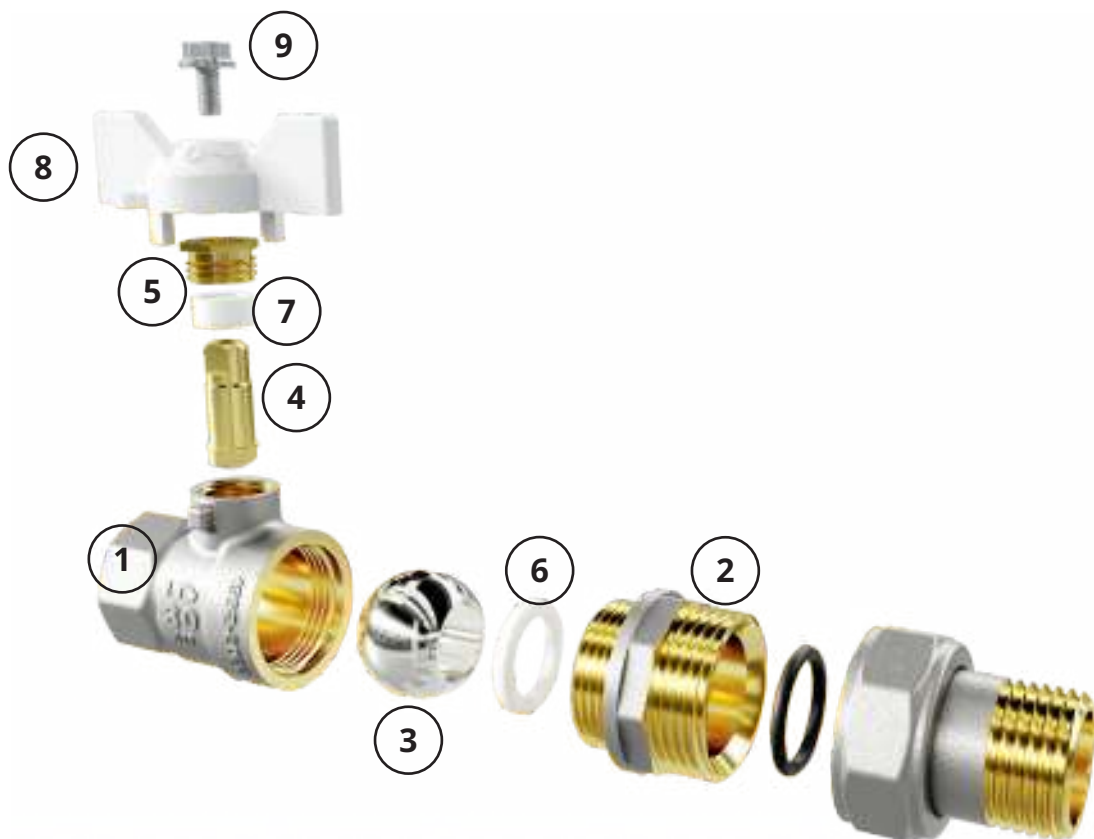
пластиковые Т-рукоятки и стальные рычаги

9

**Эргономичная рукоятка**

с возможностью опломбировки

# Спецификация материалов



№	Название детали	Материал
1	Корпус	Латунь по ГОСТ, ковкая, никелированная
2	Гайка корпуса	Латунь по ГОСТ, ковкая, никелированная
3	Шаровая пробка	Латунь по ГОСТ, полированная, никелированная
4	Шпиндель	Латунь по ГОСТ, с защитой от вырывания
5	Прижимная гайка	Латунь по ГОСТ
6	Седло	Фторопласт-4 (PTFE, Teflon)
7	Уплотнение горловины	Фторопласт-4 (PTFE, Teflon)
8	Рукоятка	Алюминиевый сплав / сталь / пластик
9	Винт, гайка	Сталь с защитным покрытием

# Маркировка и условное обозначение



Торговая марка

**LD**

Номинальное давление

**PN 40**

Опыт компании

**30 лет**

Номинальный диаметр

**DN 15**

Открыто/закрыто

**← 0 и 3 →**

Материал изделия

**ЛС**

Документация

**EAC**

Дата производства

**06.22**

**LD PRIDE**

**47.**

**15.**

**В-В.**

**М.**

**Б.**

**XXX.**

## Серия крана

## Номинальный диаметр

DN

## Присоединительная резьба

В-В – внутренняя/внутренняя

В-Н – внутренняя/наружная

Н-Н – наружная/наружная

В-ГШ – внутренняя/гайка штуцерная

ГШ-В – гайка штуцерная/внутренняя

В-НкГк – внутренняя/накидная гайка

## Особенности серии

М – для подключения манометра

П – с возможностью подключения привода

Т – штуцер под термодатчик

С – с дренажем и воздухоотводчиком

## Управление

Б – бабочка

Р – рычаг

Р (рычаг стальной) – рычаг стальной

ТР – Т-рукоятка

## Рабочая среда

GAS – газ

Нет обозначения – жидкость

лд.рф

# Краны для жидких сред








<b>Рабочая среда:</b>	жидкие среды, неагрессивные к материалам крана, пар
<b>Номинальный диаметр DN:</b>	15, 20, 25, 32, 40, 50
<b>Номинальное давление PN:</b>	DN 15-25: PN 40; DN 32-50: PN 25
<b>Температура рабочей среды:</b>	от -20°C до +150°C
<b>Тип рукоятки управления:</b>	бабочка, рычаг, Т-рукоятка, рычаг стальной
<b>Класс герметичности:</b>	«А» по ГОСТ 9544
<b>Присоединение:</b>	трубная цилиндрическая резьба (внутренняя, наружная или комбинированная) по ГОСТ 6357, разъемное соединение типа сгона разъемного
<b>Срок службы:</b>	30 лет
<b>Гарантия завода:</b>	10 лет



Посмотреть **рекомендованные розничные цены** на нашем сайте

# Ассортимент для заказа

Латунные шаровые краны для жидких сред

DN	PN	Наименование	Артикул	Масса, г	Коробка, шт	Управление	Цвет рукоятки	
<b>Кран LD Pride с присоединением: внутренняя / внутренняя</b>								
	15	40	LD Pride 47.15.B-B.B	LD 47.300.15	156	30	бабочка	●
	20	40	LD Pride 47.20.B-B.B	LD 47.300.20	227	22	бабочка	●
	25	40	LD Pride 47.25.B-B.B	LD 47.300.25	367	12	бабочка	●
	32	25	LD Pride 47.32.B-B.B	LD 47.300.32	540	8	бабочка	●
	15	40	LD Pride 47.15.B-B.P	LD 47.301.15	166	18	рычаг	●
	20	40	LD Pride 47.20.B-B.P	LD 47.301.20	237	12	рычаг	●
	25	40	LD Pride 47.25.B-B.P	LD 47.301.25	390	8	рычаг	●
	32	25	LD Pride 47.32.B-B.P	LD 47.301.32	557	4	рычаг	●
	40	25	LD Pride 47.40.B-B.P	LD 47.301.40	894	3	рычаг	●
	50	25	LD Pride 47.50.B-B.P	LD 47.301.50	1404	2	рычаг	●
	15	40	LD Pride 47.15.B-B.P (рычаг стальной)	LD 47.301.15.0	161	18	рычаг стальной	●
	20	40	LD Pride 47.20.B-B.P (рычаг стальной)	LD 47.301.20.0	232	12	рычаг стальной	●
	25	40	LD Pride 47.25.B-B.P (рычаг стальной)	LD 47.301.25.0	431	8	рычаг стальной	●
	32	25	LD Pride 47.32.B-B.P (рычаг стальной)	LD 47.301.32.0	572	4	рычаг стальной	●
	40	25	LD Pride 47.40.B-B.P (рычаг стальной)	LD 47.301.40.0	898	3	рычаг стальной	●
	50	25	LD Pride 47.50.B-B.P (рычаг стальной)	LD 47.301.50.0	1401	2	рычаг стальной	●
	15	40	LD Pride 47.15.B-B.B (white)	LD 47.300.15 W	156	30	бабочка	○
	20	40	LD Pride 47.20.B-B.B (white)	LD 47.300.20 W	227	22	бабочка	○
	25	40	LD Pride 47.25.B-B.B (white)	LD 47.300.25 W	367	12	бабочка	○
	32	25	LD Pride 47.32.B-B.B (white)	LD 47.300.32 W	540	8	бабочка	○
	15	40	LD Pride 47.15.B-B.P (white)	LD 47.301.15 W	166	18	рычаг	○
	20	40	LD Pride 47.20.B-B.P (white)	LD 47.301.20 W	237	12	рычаг	○
	25	40	LD Pride 47.25.B-B.P (white)	LD 47.301.25 W	390	8	рычаг	○
	32	25	LD Pride 47.32.B-B.P (white)	LD 47.301.32 W	557	4	рычаг	○
	40	25	LD Pride 47.40.B-B.P (white)	LD 47.301.40 W	894	3	рычаг	○
	50	25	LD Pride 47.50.B-B.P (white)	LD 47.301.50 W	1404	2	рычаг	○

DN	PN	Наименование	Артикул	Масса, г	Коробка, шт.	Управление	Цвет рукоятки
----	----	--------------	---------	----------	--------------	------------	---------------

**Кран LD Pride с присоединением: внутренняя / внутренняя**



15	40	LD Pride 47.15.B-B.Б (red)	LD 47.300.15 R	156	30	бабочка	●
20	40	LD Pride 47.20.B-B.Б (red)	LD 47.300.20 R	227	22	бабочка	●
25	40	LD Pride 47.25.B-B.Б (red)	LD 47.300.25 R	367	12	бабочка	●
32	25	LD Pride 47.32.B-B.Б (red)	LD 47.300.32 R	540	8	бабочка	●



15	40	LD Pride 47.15.B-B.P (red)	LD 47.301.15 R	166	18	рычаг	●
20	40	LD Pride 47.20.B-B.P (red)	LD 47.301.20 R	237	12	рычаг	●
25	40	LD Pride 47.25.B-B.P (red)	LD 47.301.25 R	390	8	рычаг	●
32	25	LD Pride 47.32.B-B.P (red)	LD 47.301.32 R	557	4	рычаг	●
40	25	LD Pride 47.40.B-B.P (red)	LD 47.301.40 R	894	3	рычаг	●
50	25	LD Pride 47.50.B-B.P (red)	LD 47.301.50 R	1404	2	рычаг	●



15	40	LD Pride 47.15.B-B.Б (blue)	LD 47.300.15 B	156	30	бабочка	●
20	40	LD Pride 47.20.B-B.Б (blue)	LD 47.300.20 B	227	22	бабочка	●
25	40	LD Pride 47.25.B-B.Б (blue)	LD 47.300.25 B	367	12	бабочка	●
32	25	LD Pride 47.32.B-B.Б (blue)	LD 47.300.32 B	540	8	бабочка	●



15	40	LD Pride 47.15.B-B.P (blue)	LD 47.301.15 B	166	18	рычаг	●
20	40	LD Pride 47.20.B-B.P (blue)	LD 47.301.20 B	237	12	рычаг	●
25	40	LD Pride 47.25.B-B.P (blue)	LD 47.301.25 B	390	8	рычаг	●
32	25	LD Pride 47.32.B-B.P (blue)	LD 47.301.32 B	557	4	рычаг	●
40	25	LD Pride 47.40.B-B.P (blue)	LD 47.301.40 B	894	3	рычаг	●
50	25	LD Pride 47.50.B-B.P (blue)	LD 47.301.50 B	1404	2	рычаг	●

**Кран LD Pride с присоединением: внутренняя / наружная**



15	40	LD Pride 47.15.B-H.Б	LD 47.302.15	168	30	бабочка	●
20	40	LD Pride 47.20.B-H.Б	LD 47.302.20	238	22	бабочка	●
25	40	LD Pride 47.25.B-H.Б	LD 47.302.25	401	12	бабочка	●
32	25	LD Pride 47.32.B-H.Б	LD 47.302.32	612	6	бабочка	●



15	40	LD Pride 47.15.B-H.P	LD 47.303.15	178	17	рычаг	●
20	40	LD Pride 47.20.B-H.P	LD 47.303.20	247	12	рычаг	●
25	40	LD Pride 47.25.B-H.P	LD 47.303.25	427	6	рычаг	●
32	25	LD Pride 47.32.B-H.P	LD 47.303.32	639	4	рычаг	●
40	25	LD Pride 47.40.B-H.P	LD 47.303.40	930	3	рычаг	●
50	25	LD Pride 47.50.B-H.P	LD 47.303.50	1446	2	рычаг	●



Узнать, где купить у официальных поставщиков в вашем регионе



DN	PN	Наименование	Артикул	Масса, г	Коробка, шт.	Управление	Цвет рукоятки	
<b>Кран LD Pride с присоединением: внутренняя / наружная</b>								
	15	40	LD Pride 47.15.B-H.P (рычаг стальной)	LD 47.303.15.0	178	17	рычаг стальной	●
	20	40	LD Pride 47.20.B-H.P (рычаг стальной)	LD 47.303.20.0	251	12	рычаг стальной	●
	25	40	LD Pride 47.25.B-H.P (рычаг стальной)	LD 47.303.25.0	470	6	рычаг стальной	●
	32	25	LD Pride 47.32.B-H.P (рычаг стальной)	LD 47.303.32.0	620	4	рычаг стальной	●
	40	25	LD Pride 47.40.B-H.P (рычаг стальной)	LD 47.303.40.0	946	3	рычаг стальной	●
	50	25	LD Pride 47.50.B-H.P (рычаг стальной)	LD 47.303.50.0	1467	2	рычаг стальной	●
	15	40	LD Pride 47.15.B-H.B (white)	LD 47.302.15 W	168	30	бабочка	○
	20	40	LD Pride 47.20.B-H.B (white)	LD 47.302.20 W	238	22	бабочка	○
	25	40	LD Pride 47.25.B-H.B (white)	LD 47.302.25 W	401	12	бабочка	○
	32	40	LD Pride 47.32.B-H.B (white)	LD 47.302.32 W	612	6	бабочка	○
	15	40	LD Pride 47.15.B-H.P (white)	LD 47.303.15 W	178	17	рычаг	○
	20	40	LD Pride 47.20.B-H.P (white)	LD 47.303.20 W	247	12	рычаг	○
	25	40	LD Pride 47.25.B-H.P (white)	LD 47.303.25 W	427	6	рычаг	○
	32	25	LD Pride 47.32.B-H.P (white)	LD 47.303.32 W	639	4	рычаг	○
	40	25	LD Pride 47.40.B-H.P (white)	LD 47.303.40 W	930	3	рычаг	○
	50	25	LD Pride 47.50.B-H.P (white)	LD 47.303.50 W	1446	2	рычаг	○
	15	40	LD Pride 47.15.B-H.B (red)	LD 47.302.15 R	168	30	бабочка	●
	20	40	LD Pride 47.20.B-H.B (red)	LD 47.302.20 R	238	22	бабочка	●
	25	40	LD Pride 47.25.B-H.B (red)	LD 47.302.25 R	401	12	бабочка	●
	32	25	LD Pride 47.32.B-H.B (red)	LD 47.302.32 R	612	6	бабочка	●
	15	40	LD Pride 47.15.B-H.P (red)	LD 47.303.15 R	178	17	рычаг	●
	20	40	LD Pride 47.20.B-H.P (red)	LD 47.303.20 R	247	12	рычаг	●
	25	40	LD Pride 47.25.B-H.P (red)	LD 47.303.25 R	427	6	рычаг	●
	32	25	LD Pride 47.32.B-H.P (red)	LD 47.303.32 R	639	4	рычаг	●
	40	25	LD Pride 47.40.B-H.P (red)	LD 47.303.40 R	930	3	рычаг	●
	50	25	LD Pride 47.50.B-H.P (red)	LD 47.303.50 R	1446	2	рычаг	●
	15	40	LD Pride 47.15.B-H.B (blue)	LD 47.302.15 B	168	30	бабочка	●
	20	40	LD Pride 47.20.B-H.B (blue)	LD 47.302.20 B	238	22	бабочка	●
	25	40	LD Pride 47.25.B-H.B (blue)	LD 47.302.25 B	401	12	бабочка	●
	32	25	LD Pride 47.32.B-H.B (blue)	LD 47.302.32 B	612	6	бабочка	●

DN	PN	Наименование	Артикул	Масса, г	Коробка, шт.	Управление	Цвет рукоятки
----	----	--------------	---------	----------	--------------	------------	---------------

**Кран LD Pride с присоединением: внутренняя / наружная**



15	40	LD Pride 47.15.B-H.P (blue)	LD 47.303.15 B	178	17	рычаг	●
20	40	LD Pride 47.20.B-H.P (blue)	LD 47.303.20 B	247	12	рычаг	●
25	40	LD Pride 47.25.B-H.P (blue)	LD 47.303.25 B	427	6	рычаг	●
32	25	LD Pride 47.32.B-H.P (blue)	LD 47.303.32 B	639	4	рычаг	●
40	25	LD Pride 47.40.B-H.P (blue)	LD 47.303.40 B	930	3	рычаг	●
50	25	LD Pride 47.50.B-H.P (blue)	LD 47.303.50 B	1446	2	рычаг	●

**Кран LD Pride с присоединением: наружная / наружная**



15	40	LD Pride 47.15.H-H.Б	LD 47.304.15	186	20	бабочка	●
20	40	LD Pride 47.20.H-H.Б	LD 47.304.20	253	18	бабочка	●
25	40	LD Pride 47.25.H-H.Б	LD 47.304.25	373	12	бабочка	●
15	40	LD Pride 47.15.H-H.P	LD 47.305.15	196	14	рычаг	●
20	40	LD Pride 47.20.H-H.P	LD 47.305.20	265	12	рычаг	●
25	40	LD Pride 47.25.H-H.P	LD 47.305.25	415	6	рычаг	●
15	40	LD Pride 47.15.H-H.Б (white)	LD 47.304.15 W	186	20	бабочка	○
20	40	LD Pride 47.20.H-H.Б (white)	LD 47.304.20 W	253	18	бабочка	○
25	40	LD Pride 47.25.H-H.Б (white)	LD 47.304.25 W	373	12	бабочка	○
15	40	LD Pride 47.15.H-H.P (white)	LD 47.305.15 W	196	14	рычаг	○
20	40	LD Pride 47.20.H-H.P (white)	LD 47.305.20 W	265	12	рычаг	○
25	40	LD Pride 47.25.H-H.P (white)	LD 47.305.25 W	415	6	рычаг	○
15	40	LD Pride 47.15.H-H.Б (red)	LD 47.304.15 R	186	20	бабочка	●
20	40	LD Pride 47.20.H-H.Б (red)	LD 47.304.20 R	253	18	бабочка	●
25	40	LD Pride 47.25.H-H.Б (red)	LD 47.304.25 R	373	12	бабочка	●
15	40	LD Pride 47.15.H-H.P (red)	LD 47.305.15 R	196	14	рычаг	●
20	40	LD Pride 47.20.H-H.P (red)	LD 47.305.20 R	265	12	рычаг	●
25	40	LD Pride 47.25.H-H.P (red)	LD 47.305.25 R	415	6	рычаг	●
15	40	LD Pride 47.15.H-H.Б (blue)	LD 47.304.15 B	186	20	бабочка	●
20	40	LD Pride 47.20.H-H.Б (blue)	LD 47.304.20 B	253	18	бабочка	●
25	40	LD Pride 47.25.H-H.Б (blue)	LD 47.304.25 B	373	12	бабочка	●
15	40	LD Pride 47.15.H-H.P (blue)	LD 47.305.15 B	196	14	рычаг	●
20	40	LD Pride 47.20.H-H.P (blue)	LD 47.305.20 B	265	12	рычаг	●
25	40	LD Pride 47.25.H-H.P (blue)	LD 47.305.25 B	415	6	рычаг	●



Узнать, где купить у официальных поставщиков в вашем регионе

DN	PN	Наименование	Артикул	Масса, г	Коробка, шт.	Управление	Цвет рукоятки
----	----	--------------	---------	----------	--------------	------------	---------------

**Кран LD Pride с присоединением: внутренняя / гайка штуцерная**



15	40	LD Pride 47.15.В-ГШ.Б	LD 47.306.15	225	19	бабочка	●
20	40	LD Pride 47.20.В-ГШ.Б	LD 47.306.20	343	12	бабочка	●
25	40	LD Pride 47.25.В-ГШ.Б	LD 47.306.25	583	6	бабочка	●
32	25	LD Pride 47.32.В-ГШ.Б	LD 47.306.32	785	4	бабочка	●
15	40	LD Pride 47.15.В-ГШ.Р	LD 47.307.15	235	10	рычаг	●
20	40	LD Pride 47.20.В-ГШ.Р	LD 47.307.20	356	8	рычаг	●
25	40	LD Pride 47.25.В-ГШ.Р	LD 47.307.25	611	6	рычаг	●
32	25	LD Pride 47.32.В-ГШ.Р	LD 47.307.32	815	4	рычаг	●
15	40	LD Pride 47.15.В-ГШ.Б (white)	LD 47.306.15 W	225	19	бабочка	○
20	40	LD Pride 47.20.В-ГШ.Б (white)	LD 47.306.20 W	343	12	бабочка	○
25	40	LD Pride 47.25.В-ГШ.Б (white)	LD 47.306.25 W	583	6	бабочка	○
32	25	LD Pride 47.32.В-ГШ.Б (white)	LD 47.306.32 W	785	4	бабочка	○
15	40	LD Pride 47.15.В-ГШ.Р (white)	LD 47.307.15 W	235	10	рычаг	○
20	40	LD Pride 47.20.В-ГШ.Р (white)	LD 47.307.20 W	356	8	рычаг	○
25	40	LD Pride 47.25.В-ГШ.Р (white)	LD 47.307.25 W	611	6	рычаг	○
32	25	LD Pride 47.32.В-ГШ.Р (white)	LD 47.307.32 W	815	4	рычаг	○
15	40	LD Pride 47.15.В-ГШ.Б (red)	LD 47.306.15 R	225	19	бабочка	●
20	40	LD Pride 47.20.В-ГШ.Б (red)	LD 47.306.20 R	343	12	бабочка	●
25	40	LD Pride 47.25.В-ГШ.Б (red)	LD 47.306.25 R	583	6	бабочка	●
32	25	LD Pride 47.32.В-ГШ.Б (red)	LD 47.306.32 R	785	4	бабочка	●
15	40	LD Pride 47.15.В-ГШ.Р (red)	LD 47.307.15 R	235	10	рычаг	●
20	40	LD Pride 47.20.В-ГШ.Р (red)	LD 47.307.20 R	356	8	рычаг	●
25	40	LD Pride 47.25.В-ГШ.Р (red)	LD 47.307.25 R	611	6	рычаг	●
32	25	LD Pride 47.32.В-ГШ.Р (red)	LD 47.307.32 R	815	4	рычаг	●
15	40	LD Pride 47.15.В-ГШ.Б (blue)	LD 47.306.15 B	225	19	бабочка	●
20	40	LD Pride 47.20.В-ГШ.Б (blue)	LD 47.306.20 B	343	12	бабочка	●
25	40	LD Pride 47.25.В-ГШ.Б (blue)	LD 47.306.25 B	583	6	бабочка	●
32	25	LD Pride 47.32.В-ГШ.Б (blue)	LD 47.306.32 B	785	4	бабочка	●
15	40	LD Pride 47.15.В-ГШ.Р (blue)	LD 47.307.15 B	235	10	рычаг	●
20	40	LD Pride 47.20.В-ГШ.Р (blue)	LD 47.307.20 B	356	8	рычаг	●
25	40	LD Pride 47.25.В-ГШ.Р (blue)	LD 47.307.25 B	611	6	рычаг	●
32	25	LD Pride 47.32.В-ГШ.Р (blue)	LD 47.307.32 B	815	4	рычаг	●

DN	PN	Наименование	Артикул	Масса, г	Коробка, шт.	Управление	Цвет рукоятки
----	----	--------------	---------	----------	--------------	------------	---------------

**Кран LD Pride с присоединением: наружная / гайка штуцерная**



15	40	LD Pride 47.15.Н-ГШ.Б	LD 47.308.15	226	12	бабочка	●
20	40	LD Pride 47.20.Н-ГШ.Б	LD 47.308.20	341	8	бабочка	●
15	40	LD Pride 47.15.Н-ГШ.Р	LD 47.309.15	235	10	рычаг	●
20	40	LD Pride 47.20.Н-ГШ.Р	LD 47.309.20	354	8	рычаг	●



15	40	LD Pride 47.15.Н-ГШ.Б (white)	LD 47.308.15 W	226	12	бабочка	○
20	40	LD Pride 47.20.Н-ГШ.Б (white)	LD 47.308.20 W	341	8	бабочка	○
15	40	LD Pride 47.15.Н-ГШ.Р (white)	LD 47.309.15 W	235	10	рычаг	○
20	40	LD Pride 47.20.Н-ГШ.Р (white)	LD 47.309.20 W	354	8	рычаг	○



15	40	LD Pride 47.15.Н-ГШ.Б (red)	LD 47.308.15 R	226	12	бабочка	●
20	40	LD Pride 47.20.Н-ГШ.Б (red)	LD 47.308.20 R	341	8	бабочка	●
15	40	LD Pride 47.15.Н-ГШ.Р (red)	LD 47.309.15 R	235	10	рычаг	●
20	40	LD Pride 47.20.Н-ГШ.Р (red)	LD 47.309.20 R	354	8	рычаг	●



15	40	LD Pride 47.15.Н-ГШ.Б (blue)	LD 47.308.15 B	226	12	бабочка	●
20	40	LD Pride 47.20.Н-ГШ.Б (blue)	LD 47.308.20 B	341	8	бабочка	●
15	40	LD Pride 47.15.Н-ГШ.Р (blue)	LD 47.309.15 B	235	10	рычаг	●
20	40	LD Pride 47.20.Н-ГШ.Р (blue)	LD 47.309.20 B	354	8	рычаг	●

**Кран LD Pride компактная «американка» (исполнение 2)**



15	40	LD Pride 47.15.ГШ.-В.Б	LD 47.306.15.2	227	20	бабочка	●
20	40	LD Pride 47.20.ГШ.-В.Б	LD 47.306.20.2	292	16	бабочка	●
15	40	LD Pride 47.15.ГШ.-В.Р	LD 47.307.15.2	234	12	рычаг	●
20	40	LD Pride 47.20.ГШ.-В.Р	LD 47.307.20.2	301	10	рычаг	●



15	40	LD Pride 47.15.ГШ.-В.Б (white)	LD 47.306.15.2 W	227	20	бабочка	○
20	40	LD Pride 47.20.ГШ.-В.Б (white)	LD 47.306.20.2 W	292	16	бабочка	○
15	40	LD Pride 47.15.ГШ.-В.Р (white)	LD 47.307.15.2 W	234	12	рычаг	○
20	40	LD Pride 47.20.ГШ.-В.Р (white)	LD 47.307.20.2 W	301	10	рычаг	○



15	40	LD Pride 47.15.ГШ.-В.Б (red)	LD 47.306.15.2 R	227	20	бабочка	●
20	40	LD Pride 47.20.ГШ.-В.Б (red)	LD 47.306.20.2 R	292	16	бабочка	●
15	40	LD Pride 47.15.ГШ.-В.Р (red)	LD 47.307.15.2 R	234	12	рычаг	●
20	40	LD Pride 47.20.ГШ.-В.Р (red)	LD 47.307.20.2 R	301	10	рычаг	●



Узнать, где купить у официальных поставщиков в вашем регионе

DN	PN	Наименование	Артикул	Масса, г	Коробка, шт.	Управление	Цвет рукоятки
----	----	--------------	---------	----------	--------------	------------	---------------

### Кран LD Pride компактная «американка» (исполнение 2)



15	40	LD Pride 47.15.ГШ.-В.Б (blue)	LD 47.306.15.2 B	227	20	бабочка	●
20	40	LD Pride 47.20.ГШ.-В.Б (blue)	LD 47.306.20.2 B	292	16	бабочка	●
15	40	LD Pride 47.15.ГШ.-В.Р (blue)	LD 47.307.15.2 B	234	12	рычаг	●
20	40	LD Pride 47.20.ГШ.-В.Р (blue)	LD 47.307.20.2 B	301	10	рычаг	●

### Кран LD Pride под манометр



15	16	LD Pride 44.15.В-В.М.Б	LD 44.340.15	136	30	бабочка	●
15	16	LD Pride 44.15.В-В.М.Б M20	LD 44.340.15.20	135	30	бабочка	●
15	16	LD Pride 44.15.В-В.М.Б (red)	LD 44.340.15 R	136	30	бабочка	●
15	16	LD Pride 44.15.В-В.М.Б M20 (red)	LD 44.340.15.20 R	135	30	бабочка	●



15	16	LD Pride 44.15.В-В.М.Р	LD 44.341.15	145	18	рычаг	●
15	16	LD Pride 44.15.В-В.М.Р M20	LD 44.341.15.20	146	18	рычаг	●
15	16	LD Pride 44.15.В-В.М.Р (red)	LD 44.341.15 R	145	18	рычаг	●
15	16	LD Pride 44.15.В-В.М.Р M20 (red)	LD 44.341.15.20 R	146	18	рычаг	●

### Кран LD Pride с накидной гайкой



15	40	LD Pride 47.15.В-НкГк.Б	LD 47.346.15			бабочка	●
20	40	LD Pride 47.20.В-НкГк.Б	LD 47.346.20	277	16	бабочка	●
15	40	LD Pride 47.15.В-НкГк.Р	LD 47.347.15			рычаг	●
20	40	LD Pride 47.20.В-НкГк.Р	LD 47.347.20	286	12	рычаг	●



15	40	LD Pride 47.15.В-НкГк.Б (white)	LD 47.346.15 W			бабочка	○
20	40	LD Pride 47.20.В-НкГк.Б (white)	LD 47.346.20 W	277	16	бабочка	○
15	40	LD Pride 47.15.В-НкГк.Р (white)	LD 47.347.15 W			рычаг	○
20	40	LD Pride 47.20.В-НкГк.Р (white)	LD 47.347.20 W	286	12	рычаг	○



15	40	LD Pride 47.15.В-НкГк.Б (red)	LD 47.346.15 R			бабочка	●
20	40	LD Pride 47.20.В-НкГк.Б (red)	LD 47.346.20 R	277	16	бабочка	●
15	40	LD Pride 47.15.В-НкГк.Р (red)	LD 47.347.15 R			рычаг	●
20	40	LD Pride 47.20.В-НкГк.Р (red)	LD 47.347.20 R	286	12	рычаг	●



15	40	LD Pride 47.15.В-НкГк.Б (blue)	LD 47.346.15 B			бабочка	●
20	40	LD Pride 47.20.В-НкГк.Б (blue)	LD 47.346.20 B	277	16	бабочка	●
15	40	LD Pride 47.15.В-НкГк.Р (blue)	LD 47.347.15 B			рычаг	●
20	40	LD Pride 47.20.В-НкГк.Р (blue)	LD 47.347.20 B	286	12	рычаг	●

### Кран LD Pride под привод



15	40	LD Pride 49.15.В-В.П.Ф03	LD 49.300.15	202	20		
----	----	--------------------------	--------------	-----	----	--	--

DN	PN	Наименование	Артикул	Масса, г	Коробка, шт.	Управление	Цвет рукоятки
----	----	--------------	---------	----------	--------------	------------	---------------

### Кран LD Pride под термодатчик

15	40	LD Pride 45.15.B-B.T.Б	LD 45.340.15	165	22	бабочка	●
15	40	LD Pride 45.15.B-B.T.P	LD 45.341.15	175	18	рычаг	●
15	40	LD Pride 45.15.B-B.T.Б (white)	LD 45.340.15 W	165	22	бабочка	○
15	40	LD Pride 45.15.B-B.T.P (white)	LD 45.341.15 W	175	18	рычаг	○
15	40	LD Pride 45.15.B-B.T.Б (red)	LD 45.340.15 R	165	22	бабочка	●
15	40	LD Pride 45.15.B-B.T.P (red)	LD 45.341.15 R	175	18	рычаг	●
15	40	LD Pride 45.15.B-B.T.Б (blue)	LD 45.340.15 B	165	22	бабочка	●
15	40	LD Pride 45.15.B-B.T.P (blue)	LD 45.341.15 B	175	18	рычаг	●

### Кран LD Pride с дренажем и воздухоотводчиком

15	40	LD Pride 44.15.B-B.C.Б	LD 44.344.15	211	12	бабочка	●
15	40	LD Pride 44.15.B-B.C.Б M20	LD 44.344.15.20	211	12	бабочка	●
15	40	LD Pride 44.15.B-B.C.P	LD 44.345.15	221	7	рычаг	●
15	40	LD Pride 44.15.B-B.C.P M20	LD 44.345.15.20	221	7	рычаг	●
15	40	LD Pride 44.15.B-B.C.Б (white)	LD 44.344.15 W	211	12	бабочка	○
15	40	LD Pride 44.15.B-B.C.Б M20 (white)	LD 44.344.15.20 W	211	12	бабочка	○
15	40	LD Pride 44.15.B-B.C.P (white)	LD 44.345.15 W	221	7	рычаг	○
15	40	LD Pride 44.15.B-B.C.P M20 (white)	LD 44.345.15.20 W	221	7	рычаг	○
15	40	LD Pride 44.15.B-B.C.Б (red)	LD 44.344.15 R	211	12	бабочка	●
15	40	LD Pride 44.15.B-B.C.Б M20 (red)	LD 44.344.15.20 R	211	12	бабочка	●
15	40	LD Pride 44.15.B-B.C.P (red)	LD 44.345.15 R	221	7	рычаг	●
15	40	LD Pride 44.15.B-B.C.P M20 (red)	LD 44.345.15.20 R	221	7	рычаг	●
15	40	LD Pride 44.15.B-B.C.Б (blue)	LD 44.344.15 B	211	12	бабочка	●
15	40	LD Pride 44.15.B-B.C.Б M20 (blue)	LD 44.344.15.20 B	211	12	бабочка	●
15	40	LD Pride 44.15.B-B.C.P (blue)	LD 44.345.15 B	221	7	рычаг	●
15	40	LD Pride 44.15.B-B.C.P M20 (blue)	LD 44.345.15.20 B	221	7	рычаг	●

### Кран LD Pride угловой с присоединением: внутренняя / внутренняя

15	40	LD Pride 47.15.B-B.Y.Б	LD 47.200.15	156	15	бабочка	●
15	40	LD Pride 47.15.B-B.Y.P	LD 47.201.15	165	16	рычаг	●
15	40	LD Pride 47.15.B-B.Y.Б (white)	LD 47.200.15 W	156	15	бабочка	○
15	40	LD Pride 47.15.B-B.Y.P (white)	LD 47.201.15 W	165	16	рычаг	○



Узнать, где купить у официальных поставщиков в вашем регионе

DN	PN	Наименование	Артикул	Масса, г	Коробка, шт.	Управление	Цвет рукоятки
----	----	--------------	---------	----------	--------------	------------	---------------

**Кран LD Pride угловой с присоединением: внутренняя / внутренняя**



15	40	LD Pride 47.15.B-B.Y.B (red)	LD 47.200.15 R	156	15	бабочка	●
15	40	LD Pride 47.15.B-B.Y.P (red)	LD 47.201.15 R	165	16	рычаг	●
15	40	LD Pride 47.15.B-B.Y.B (blue)	LD 47.200.15 B	156	15	бабочка	●
15	40	LD Pride 47.15.B-B.Y.P (blue)	LD 47.201.15 B	165	16	рычаг	●

**Кран LD Pride угловой с присоединением: внутренняя / наружная**



15	40	LD Pride 47.15.B-H.Y.B	LD 47.202.15	169	16	бабочка	●
15	40	LD Pride 47.15.B-H.Y.P	LD 47.203.15	178	14	рычаг	●
15	40	LD Pride 47.15.B-H.Y.B (white)	LD 47.202.15 W	169	16	бабочка	○
15	40	LD Pride 47.15.B-H.Y.P (white)	LD 47.203.15 W	178	14	рычаг	○
15	40	LD Pride 47.15.B-H.Y.B (red)	LD 47.202.15 R	169	16	бабочка	●
15	40	LD Pride 47.15.B-H.Y.P (red)	LD 47.203.15 R	178	14	рычаг	●
15	40	LD Pride 47.15.B-H.Y.B (blue)	LD 47.202.15 B	169	16	бабочка	●
15	40	LD Pride 47.15.B-H.Y.P (blue)	LD 47.203.15 B	178	14	рычаг	●

**Кран LD Pride угловой с присоединением: внутренняя / гайка штуцерная**



15	40	LD Pride 47.15.B-ГШ.Y.B	LD 47.206.15	227	12	бабочка	●
15	40	LD Pride 47.15.B-ГШ.Y.P	LD 47.207.15	235	14	рычаг	●
15	40	LD Pride 47.15.B-ГШ.Y.B (white)	LD 47.206.15 W	227	12	бабочка	○
15	40	LD Pride 47.15.B-ГШ.Y.P (white)	LD 47.207.15 W	235	14	рычаг	○
15	40	LD Pride 47.15.B-ГШ.Y.B (red)	LD 47.206.15 R	227	12	бабочка	●
15	40	LD Pride 47.15.B-ГШ.Y.P (red)	LD 47.207.15 R	235	14	рычаг	●
15	40	LD Pride 47.15.B-ГШ.Y.B (blue)	LD 47.206.15 B	227	12	бабочка	●
15	40	LD Pride 47.15.B-ГШ.Y.P (blue)	LD 47.207.15 B	235	14	рычаг	●

**Кран LD Pride с Т-рукояткой с присоединением: внутренняя / внутренняя**



15	40	LD Pride 47.15.B-B.TP	LD 47.340.15	167	18	Т-рукоятка	●
20	40	LD Pride 47.20.B-B.TP	LD 47.340.20	245	9	Т-рукоятка	●

**Кран LD Pride с Т-рукояткой с присоединением: внутренняя / наружная**



15	40	LD Pride 47.15.B-H.TP	LD 47.342.15	179	14	Т-рукоятка	●
20	40	LD Pride 47.20.B-H.TP	LD 47.342.20	258	9	Т-рукоятка	●

лд.рф

# Фильтры латунные



<b>Рабочая среда:</b>	жидкие среды, неагрессивные к материалам крана, пар
<b>Номинальный диаметр DN:</b>	15, 20
<b>Номинальное давление PN:</b>	40
<b>Температура рабочей среды:</b>	от -20°C до +150°C
<b>Присоединение:</b>	трубная цилиндрическая резьба (внутренняя, наружная или комбинированная) по ГОСТ 6357
<b>Срок службы:</b>	30 лет
<b>Гарантия завода:</b>	10 лет

## Ассортимент для заказа

Латунные шаровые краны для газовых сред

DN	PN	Наименование	Артикул	Масса, г	Коробка, шт.
15	40	LD Pride 57.15.B-B	LD 57.100.15	139	17
20	40	LD Pride 57.20.B-B	LD 57.100.20	270	



Посмотреть **рекомендованные розничные цены** на нашем сайте



# Краны для газовых сред



<b>Рабочая среда:</b>	Природные газы, неагрессивные к материалам крана и сжатый воздух
<b>Номинальный диаметр DN:</b>	15, 20, 25, 32, 40, 50
<b>Номинальное давление PN:</b>	DN 15-25: PN 40; DN 32-50: PN 25
<b>Температура рабочей среды:</b>	от -60°C до +80°C
<b>Класс герметичности:</b>	«А» по ГОСТ 9544
<b>Тип рукоятки управления:</b>	бабочка, рычаг, Т-рукоятка, рычаг стальной
<b>Присоединение:</b>	трубная цилиндрическая резьба (внутренняя, наружная или комбинированная) по ГОСТ 6357
<b>Срок службы:</b>	30 лет
<b>Заводская гарантия:</b>	10 лет



Посмотреть **рекомендованные розничные цены** на нашем сайте

# Ассортимент для заказа

Латунные шаровые краны для газовых сред

DN	PN	Наименование	Артикул	Масса, г	Коробка, шт.	Управление	Цвет рукоятки
<b>Кран LD Pride с присоединением: внутренняя / внутренняя</b>							
15	40	LD Pride 47.15.B-B.Б GAS	LD 47.350.15	156	30	бабочка	●
20	40	LD Pride 47.20.B-B.Б GAS	LD 47.350.20	227	22	бабочка	●
25	40	LD Pride 47.25.B-B.Б GAS	LD 47.350.25	367	12	бабочка	●
32	25	LD Pride 47.32.B-B.Б GAS	LD 47.350.32	540	8	бабочка	●
15	40	LD Pride 47.15.B-B.P GAS	LD 47.351.15	166	18	рычаг	●
20	40	LD Pride 47.20.B-B.P GAS	LD 47.351.20	237	12	рычаг	●
25	40	LD Pride 47.25.B-B.P GAS	LD 47.351.25	390	8	рычаг	●
32	25	LD Pride 47.32.B-B.P GAS	LD 47.351.32	557	4	рычаг	●
40	25	LD Pride 47.40.B-B.P GAS	LD 47.351.40	894	3	рычаг	●
50	25	LD Pride 47.50.B-B.P GAS	LD 47.351.50	1404	2	рычаг	●
15	40	LD Pride 47.15.B-B.P GAS (рычаг стальной)	LD 47.351.15.0	161	18	рычаг стальной	●
20	40	LD Pride 47.20.B-B.P GAS (рычаг стальной)	LD 47.351.20.0	232	12	рычаг стальной	●
25	40	LD Pride 47.25.B-B.P GAS (рычаг стальной)	LD 47.351.25.0	431	8	рычаг стальной	●
32	25	LD Pride 47.32.B-B.P GAS (рычаг стальной)	LD 47.351.32.0	572	4	рычаг стальной	●
40	25	LD Pride 47.40.B-B.P GAS (рычаг стальной)	LD 47.351.40.0	898	3	рычаг стальной	●
50	25	LD Pride 47.50.B-B.P GAS (рычаг стальной)	LD 47.351.50.0	1401	2	рычаг стальной	●
<b>Кран LD Pride с присоединением: внутренняя / наружная</b>							
15	40	LD Pride 47.15.B-H.Б GAS	LD 47.352.15	168	30	бабочка	●
20	40	LD Pride 47.20.B-H.Б GAS	LD 47.352.20	238	22	бабочка	●
25	40	LD Pride 47.25.B-H.Б GAS	LD 47.352.25	401	12	бабочка	●
32	25	LD Pride 47.32.B-H.Б GAS	LD 47.352.32	612	6	бабочка	●



Узнать, где купить у официальных поставщиков в вашем регионе

DN	PN	Наименование	Артикул	Масса, г	Коробка, шт.	Управление	Цвет рукоятки
----	----	--------------	---------	----------	--------------	------------	---------------

**Кран LD Pride с присоединением: внутренняя / наружная**



15	40	LD Pride 47.15.B-H.P GAS	LD 47.353.15	178	17	рычаг	●
20	40	LD Pride 47.20.B-H.P GAS	LD 47.353.20	247	12	рычаг	●
25	40	LD Pride 47.25.B-H.P GAS	LD 47.353.25	427	6	рычаг	●
32	25	LD Pride 47.32.B-H.P GAS	LD 47.353.32	639	4	рычаг	●
40	25	LD Pride 47.40.B-H.P GAS	LD 47.353.40	930	3	рычаг	●
50	25	LD Pride 47.50.B-H.P GAS	LD 47.353.50	1446	2	рычаг	●
15	40	LD Pride 47.15.B-H.P GAS (рычаг стальной)	LD 47.353.15.0	178	17	рычаг стальной	●
20	40	LD Pride 47.20.B-H.P GAS (рычаг стальной)	LD 47.353.20.0	251	12	рычаг стальной	●
25	40	LD Pride 47.25.B-H.P GAS (рычаг стальной)	LD 47.353.25.0	470	6	рычаг стальной	●
32	25	LD Pride 47.32.B-H.P GAS (рычаг стальной)	LD 47.353.32.0	620	4	рычаг стальной	●
40	25	LD Pride 47.40.B-H.P GAS (рычаг стальной)	LD 47.353.40.0	946	3	рычаг стальной	●
50	25	LD Pride 47.50.B-H.P GAS (рычаг стальной)	LD 47.353.50.0	1467	2	рычаг стальной	●



**Кран LD Pride с присоединением: наружная / наружная**



15	40	LD Pride 47.15.H-H.Б GAS	LD 47.354.15	186	20	бабочка	●
20	40	LD Pride 47.20.H-H.Б GAS	LD 47.354.20	253	18	бабочка	●
25	40	LD Pride 47.25.H-H.Б GAS	LD 47.354.25	373	12	бабочка	●
15	40	LD Pride 47.15.H-H.P GAS	LD 47.355.15	196	14	рычаг	●
20	40	LD Pride 47.20.H-H.P GAS	LD 47.355.20	265	12	рычаг	●
25	40	LD Pride 47.25.H-H.P GAS	LD 47.355.25	415	6	рычаг	●



**Кран LD Pride под манометр**



15	16	LD Pride 44.15.B-B.M.Б GAS	LD 44.350.15	136	30	бабочка	●
15	16	LD Pride 44.15.B-B.M.Б GAS M20	LD 44.350.15.20	135	30	бабочка	●
15	16	LD Pride 44.15.B-B.M.P GAS	LD 44.351.15	145	18	рычаг	●
15	16	LD Pride 44.15.B-B.M.P GAS M20	LD 44.351.15.20	146	18	рычаг	●

**Кран LD Pride Оxygen для кислорода**



15	40	LD Pride Oxygen 40.15.B-B.P GAS	LD 40.379.15	156	18	рычаг	●
20	40	LD Pride Oxygen 40.20.B-B.P GAS	LD 40.379.20	227	12	рычаг	●
25	40	LD Pride Oxygen 40.25.B-B.P GAS	LD 40.379.25	367	8	рычаг	●
15	40	LD Pride Oxygen 40.15.B-H.P GAS	LD 40.381.15	168	17	рычаг	●
20	40	LD Pride Oxygen 40.20.B-H.P GAS	LD 40.381.20	238	12	рычаг	●
25	40	LD Pride Oxygen 40.25.B-H.P GAS	LD 40.381.25	401	6	рычаг	●
15	40	LD Pride Oxygen 40.15.H-H.P GAS	LD 40.383.15	186	14	рычаг	●
20	40	LD Pride Oxygen 40.20.H-H.P GAS	LD 40.383.20	253	12	рычаг	●
25	40	LD Pride Oxygen 40.25.H-H.P GAS	LD 40.383.25	373	6	рычаг	●



лд.рф

# Фитинги латунные



<b>Рабочая среда:</b>	жидкие среды, неагрессивные к материалам крана, пар, ГСМ, газ
<b>Номинальный диаметр DN:</b>	15, 20, 25, 32, 40
<b>Номинальное давление PN:</b>	DN 15-25: PN 40; DN 32-40: PN 25
<b>Температура рабочей среды:</b>	от -20°C до +150°C
<b>Присоединение:</b>	трубная цилиндрическая резьба (внутренняя, наружная или комбинированная) по ГОСТ 6357, разъемное соединение типа сгона разъемного
<b>Срок службы:</b>	30 лет
<b>Гарантия завода:</b>	10 лет



Посмотреть **рекомендованные розничные цены** на нашем сайте

# Ассортимент для заказа

Латунные фитинги никелированные / без никеля

Наименование	Артикул	Масса, г	Коробка, шт.
--------------	---------	----------	--------------

## Муфта прямая LD Pride

Муфта DN15 (1/2") ВР латунь никель	LD.67.502.15	44	75
Муфта DN20 (3/4") ВР латунь никель	LD.67.502.20	64	56
Муфта DN25 (1") ВР латунь никель	LD.67.502.25	96	30
Муфта DN32 (1 1/4") ВР латунь никель	LD.67.502.32		
Муфта DN15 (1/2") ВР латунь	LD.65.502.15	44	75
Муфта DN20 (3/4") ВР латунь	LD.65.502.20	64	56
Муфта DN25 (1") ВР латунь	LD.65.502.25	96	30
Муфта DN32 (1 1/4") ВР латунь	LD.65.502.32		

## Муфта переходная LD Pride

Муфта переходная DN20x15 (3/4"ВР x 1/2"ВР) латунь никель	LD.67.516.20x15	60	60
Муфта переходная DN25x15 (1"ВР x 1/2"ВР) латунь никель	LD.67.516.25x15	44	50
Муфта переходная DN25x20 (1"ВР x 3/4"ВР) латунь никель	LD.67.516.25x20	99	30
Муфта переходная DN20x15 (3/4"ВР x 1/2"ВР) латунь	LD.65.516.20x15	60	60
Муфта переходная DN25x15 (1"ВР x 1/2"ВР) латунь	LD.65.516.25x15	44	50
Муфта переходная DN25x20 (1"ВР x 3/4"ВР) латунь	LD.65.516.25x20	99	30

## Пробка в трубу LD Pride

Пробка DN15 (1/2") НР латунь никель	LD.67.505.15	20	240
Пробка DN20 (3/4") НР латунь никель	LD.67.505.20	33	130
Пробка DN25 (1") НР латунь никель	LD.67.505.25	57	70
Пробка DN15 (1/2") НР латунь	LD.65.505.15	20	240
Пробка DN20 (3/4") НР латунь	LD.65.505.20	33	130
Пробка DN25 (1") НР латунь	LD.65.505.25	57	70

## Переход LD Pride

Переход DN15x10 (1/2"ВР x 3/8"НР) латунь никель	LD.67.509.15x10	30	160
Переход DN20x15 (3/4"ВР x 1/2"НР) латунь никель	LD.67.509.20x15	51	60
Переход DN25x15 (1"ВР x 1/2"НР) латунь никель	LD.67.509.25x15	73	50
Переход DN25x20 (1"ВР x 3/4"НР) латунь никель	LD.67.509.25x20	74	50
Переход DN15x10 (1/2"ВР x 3/8"НР) латунь	LD.65.509.15x10	30	160
Переход DN20x15 (3/4"ВР x 1/2"НР) латунь	LD.65.509.20x15	51	60
Переход DN25x15 (1"ВР x 1/2"НР) латунь	LD.65.509.25x15	73	50
Переход DN25x20 (1"ВР x 3/4"НР) латунь	LD.65.509.25x20	74	50

Название	Артикул	Масса, г	Коробка, шт.
----------	---------	----------	--------------

### Заглушка на трубу LD Pride



Заглушка DN15 (1/2") ВР латунь никель	LD.67.504.15	25	200
Заглушка DN20 (3/4") ВР латунь никель	LD.67.504.20	36	120
Заглушка DN25 (1") ВР латунь никель	LD.67.504.25	57	70
Заглушка DN32 (1 1/4") ВР латунь никель	LD.67.504.32	90	56
Заглушка DN40 (1 1/2") ВР латунь никель	LD.67.504.40		



Заглушка DN15 (1/2") ВР латунь	LD.65.504.15	25	200
Заглушка DN20 (3/4") ВР латунь	LD.65.504.20	36	120
Заглушка DN25 (1") ВР латунь	LD.65.504.25	57	70
Заглушка DN32 (1 1/4") ВР латунь	LD.65.504.32	90	56
Заглушка DN40 (1 1/2") ВР латунь	LD.65.504.40		

### Контргайка LD Pride



Контргайка DN15 (1/2") латунь никель	LD.67.508.15	12	300
Контргайка DN20 (3/4") латунь никель	LD.67.508.20	15	200
Контргайка DN25 (1") латунь никель	LD.67.508.25	26	120
Контргайка DN32 (1 1/4") латунь никель	LD.67.508.32	26	100
Контргайка DN40 (1 1/2") латунь никель	LD.67.508.40		



Контргайка DN15 (1/2") латунь	LD.65.508.15	12	300
Контргайка DN20 (3/4") латунь	LD.65.508.20	15	200
Контргайка DN25 (1") латунь	LD.65.508.25	26	120
Контргайка DN32 (1 1/4") латунь	LD.65.508.32	26	100
Контргайка DN40 (1 1/2") латунь	LD.65.508.40		

### Угол 90 градусов LD Pride



Угол 90 гр DN15 (1/2") ВР/ВР латунь никель	LD.67.512.15	69	52
Угол 90 гр DN20 (3/4") ВР/ВР латунь никель	LD.67.512.20	102	30
Угол 90 гр DN25 (1") ВР/ВР латунь никель	LD.67.512.25	187	16



Угол 90 гр DN15 (1/2") ВР/ВР латунь	LD.65.512.15	69	52
Угол 90 гр DN20 (3/4") ВР/ВР латунь	LD.65.512.20	102	30
Угол 90 гр DN25 (1") ВР/ВР латунь	LD.65.512.25	187	16



Посмотреть **рекомендованные розничные цены** на нашем сайте

Название	Артикул	Масса, г	Коробка, шт.
----------	---------	----------	--------------

### Ниппель прямой LD Pride



Ниппель DN15 (1/2") НР/НР латунь никель	LD.67.501.15	28	130
Ниппель DN20 (3/4") НР/НР латунь никель	LD.67.501.20	46	75
Ниппель DN25 (1") НР/НР латунь никель	LD.67.501.25	80	36
Ниппель DN32 (1 1/4") НР/НР латунь никель	LD.67.501.32	123	32
Ниппель DN40 (1 1/2") НР/НР латунь никель	LD.67.501.40		



Ниппель DN15 (1/2") НР/НР латунь	LD.65.501.15	28	130
Ниппель DN20 (3/4") НР/НР латунь	LD.65.501.20	46	75
Ниппель DN25 (1") НР/НР латунь	LD.65.501.25	80	36
Ниппель DN32 (1 1/4") НР/НР латунь	LD.65.501.32	123	32
Ниппель DN40 (1 1/2") НР/НР латунь	LD.65.501.40		

### Ниппель переходной LD Pride



Ниппель переходной DN15x10 (1/2"НР x 3/8"НР) латунь никель	LD.67.503.15x10	27	100
Ниппель переходной DN20x15 (3/4"НР x 1/2"НР) латунь никель	LD.67.503.20x15	42	70
Ниппель переходной DN25x15 (1"НР x 1/2"НР) латунь никель	LD.67.503.25x15	73	60
Ниппель переходной DN25x20 (1"НР x 3/4"НР) латунь никель	LD.67.503.25x20	77	48
Ниппель переходной DN40x32 (1 1/2"НР x 1 1/4"НР) латунь никель	LD.67.503.40x32		



Ниппель переходной DN15x10 (1/2"НР x 3/8"НР) латунь	LD.65.503.15x10	27	100
Ниппель переходной DN20x15 (3/4"НР x 1/2"НР) латунь	LD.65.503.20x15	42	70
Ниппель переходной DN25x15 (1"НР x 1/2"НР) латунь	LD.65.503.25x15	73	60
Ниппель переходной DN25x20 (1"НР x 3/4"НР) латунь	LD.65.503.25x20	77	48
Ниппель переходной DN40x32 (1 1/2"НР x 1 1/4"НР) латунь	LD.65.503.40x32		

### Сгон разъемный «американка» LD Pride



Сгон разъемный (американка) DN15 (1/2") ВР/НР латунь никель	LD.67.520.15	87	40
Сгон разъемный (американка) DN20 (3/4") ВР/НР латунь никель	LD.67.520.20	134	30
Сгон разъемный (американка) DN25 (1") ВР/НР латунь никель	LD.67.520.25	237	12
Сгон разъемный (американка) DN32 (1 1/4") ВР/НР латунь никель	LD.67.520.32	313	8
Сгон разъемный (американка) DN40 (1 1/2") ВР/НР латунь никель	LD.67.520.40		



Сгон разъемный (американка) DN15 (1/2") ВР/НР латунь	LD.65.520.15	87	40
Сгон разъемный (американка) DN20 (3/4") ВР/НР латунь	LD.65.520.20	134	30
Сгон разъемный (американка) DN25 (1") ВР/НР латунь	LD.65.520.25	237	12
Сгон разъемный (американка) DN32 (1 1/4") ВР/НР латунь	LD.65.520.32	313	8
Сгон разъемный (американка) DN40 (1 1/2") ВР/НР латунь	LD.65.520.40		

Название	Артикул	Масса, г	Коробка, шт.
----------	---------	----------	--------------

### Футорка LD Pride



Футорка DN15x10 (1/2" HP x 3/8" BP) латунь никель	LD.67.507.15x10	15	230
Футорка DN15x8 (1/2" HP x 1/4" BP) латунь никель	LD.67.507.15x8	24	200
Футорка DN20x15 (3/4"HP x 1/2" BP) латунь никель	LD.67.507.20x15	31	130
Футорка DN25x15 (1"HP x 1/2" BP) латунь никель	LD.67.507.25x15	72	68
Футорка DN25x20 (1"HP x 3/4" BP) латунь никель	LD.67.507.25x20	51	70
Футорка DN40x32 (1 1/2"HP x 1 1/4" BP) латунь никель	LD.67.507.40x32		
Футорка DN15x10 (1/2" HP x 3/8" BP) латунь	LD.65.507.15x10	15	230
Футорка DN15x8 (1/2" HP x 1/4" BP) латунь	LD.65.507.15x8	24	200
Футорка DN20x15 (3/4"HP x 1/2" BP) латунь	LD.65.507.20x15	31	130
Футорка DN25x15 (1"HP x 1/2" BP) латунь	LD.65.507.25x15	72	68
Футорка DN25x20 (1"HP x 3/4" BP) латунь	LD.65.507.25x20	51	70
Футорка DN40x32 (1 1/2"HP x 1 1/4" BP) латунь	LD.65.507.40x32		



### Тройник LD Pride



Тройник DN15 (1/2") BP/BP/BP латунь никель	LD.67.514.15	85	36
Тройник DN20 (3/4") BP/BP/BP латунь никель	LD.67.514.20	126	32
Тройник DN25 (1") BP/BP/BP латунь никель	LD.67.514.25	229	16
Тройник DN15 (1/2") BP/BP/BP латунь	LD.65.514.15	85	36
Тройник DN20 (3/4") BP/BP/BP латунь	LD.65.514.20	126	32
Тройник DN25 (1") BP/BP/BP латунь	LD.65.514.25	229	16



### Тройник LD Pride



Тройник DN20 (3/4") BP/HP/BP латунь никель	LD.67.521.20	174	20
Тройник DN20 (3/4") BP/HP/BP латунь	LD.65.521.20	174	20

### Тройник переходной LD Pride



Тройник переходной DN20x15x20 (3/4"BP x 1/2"BP x 3/4"BP) латунь никель	LD.67.523.20x15x20	120	32
Тройник переходной DN25x15x25 (1"BP x 1/2"BP x 1"BP) латунь никель	LD.67.523.25x15x25	166	16
Тройник переходной DN25x20x25 (1"BP x 3/4"BP x 1"BP) латунь никель	LD.67.523.25x20x25	196	16
Тройник переходной DN20x15x20 (3/4"BP x 1/2"BP x 3/4"BP) латунь	LD.65.523.20x15x20	120	32
Тройник переходной DN25x15x25 (1"BP x 1/2"BP x 1"BP) латунь	LD.65.523.25x15x25	166	16
Тройник переходной DN25x20x25 (1"BP x 3/4"BP x 1"BP) латунь	LD.65.523.25x20x25	196	16



Посмотреть **рекомендованные розничные цены** на нашем сайте



# Разрешительная документация

Сертификат на тип продукции ТР ТС 010 О безопасности машин и оборудования

Сертификат соответствия ГАЗСЕРТ

Декларация о соответствии ТР ТС 010 О безопасности машин и оборудования

Сертификат соответствия ISO 9001

Декларация о соответствии ТР ТС 032 О безопасности оборудования, работающего под избыточным давлением

Экспертное заключение СанПиН

Заключение «О подтверждении производства промышленной продукции на территории Российской Федерации»

Свидетельство о государственной регистрации продукции



Скачать сертификаты  
на нашем сайте

# О компании

Компания LD – это мощный современный промышленный холдинг, включающий в себя несколько предприятий полного цикла:

- ООО «ЧелябинскСпецГражданСтрой»;
- ООО «ЛД ПРАЙД»;
- ООО «ЧФЗ»;
- ООО «ТД»ЛД»;
- ООО «ФОРС ПРОДАКШН»;
- ООО «ЛД ФИТИНГ»

## Сегодня заводы LD выпускают за год:

- 1 500 000 стальных кранов (абсолютный рекорд в мире);
- 16 000 000 латунных кранов (№1 на российском рынке);
- 3 000 000 фланцев (абсолютный показатель в России)

**Продукцию компании LD выбирают более 2 000 000 клиентов в России и за рубежом**

## Клиенты доверяют

Потребителями LD за 20 лет стали ведущие теплосетевые, строительные и газотранспортные компании России, а также клиенты из 24 стран мира. Это подтверждает доверие конечных потребителей к нашему продукту и говорит о его качестве при выгодной цене!

## Гарантия на продукцию LD распространяется на все изделия без скрытых условий

LD обеспечивает гарантию на свою продукцию независимо от того, где она куплена. У любого покупателя, есть возможность обратиться напрямую на завод и получить оперативное решение вопроса

## Поддержка в каждом регионе

Региональные менеджеры LD работают по всей стране. Готовы прийти на помощь по любым вопросам касательно продукции LD

## Каждый клиент участвует в модернизации и создании продуктов LD

LD открыт для обратной связи от клиентов и изучает каждое пожелание по продукции. Работая с LD, вы приобретаете продукт у тех, кто его создает от начала до конца, и несет всю гарантию



**LD создает полноценный высококачественный продукт по выгодной цене!**

# Содержание

Преимущества латунного крана LD Pride	1
Спецификация материалов	3
Маркировка и условное обозначение	4
Краны для жидких сред	5
Фильтры латунные	15
Краны для газовых сред	16
Фитинги латунные	19
Разрешительная документация	24
О компании	25



Перейти на сайт LD



Латунные краны, фитинги  
и фильтры LD PRIDE

Россия  
Челябинская область  
Челябинск  
ул. Енисейская 5б

лд.рф



**+7 (351) 730-47-47**  
office@ld-pride.ru

#### СФО

☎ +7 (913) 925-76-76  
✉ 5401@ldtd.ru

#### ДВФО

☎ +7 (932) 474-70-47  
✉ 2501@ldtd.ru

#### ЦФО

☎ +7 (495) 967-13-03  
✉ 7701@ldtd.ru

#### Казань

☎ +7 (912) 319-08-70  
✉ 1601@ldtd.ru

#### Н. Новгород

☎ +7 (922) 011-41-47  
✉ 115@ldtd.ru

#### СЗФО

☎ +7 (812) 438-57-57  
✉ 7801@ldtd.ru

#### ЮФО

☎ +7 (922) 236-55-53  
✉ 116@ldtd.ru

#### УрФО

☎ +7 (351) 730-47-47, доб.114  
✉ 114@ldtd.ru

#### Пермь

☎ +7 (922) 240-37-47, доб. 169  
✉ 5901@ldtd.ru

#### Отдел ВЭД

☎ +7 (351) 730-47-47, доб.164  
✉ lis@chsgs.ru